

**FALCON MEDICAL**

# **KNOCHENSTANZE**

Produktbeschreibung  
und Operationsanleitung

[www.falcon-med.com](http://www.falcon-med.com)

## Herzlichen Dank für Ihr Interesse

Sehr geehrte/r Operateur/in, sehr geehrtes Fachpersonal!

Wir freuen uns über Ihr Interesse an unserer Knochenstanze und möchten Ihnen mit dieser Produktbeschreibung und Operationsanleitung unsere Empfehlungen für eine erfolgreiche Anwendung an Ihren Patienten zur Verfügung stellen.

Als innovatives Unternehmen interessieren wir uns für Ihre Erfahrungen mit unseren Produkten und sind bestrebt Ihr Feedback in unseren kontinuierlichen Verbesserungsprozess einfließen zu lassen.

Ihr FALCON MEDICAL Team

## Allgemeine Hinweise zu dieser Anleitung

Diese Anleitung erhebt keinen Anspruch auf Vollständigkeit und stellt keinen Ersatz für eine medizinisch fundierte und fachlich geeignete Ausbildung dar. Sie erlaubt lediglich einen Überblick über die prinzipiellen Schritte einer Anwendung der Knochenstanze zur Gewinnung von Knochenzylindern aus dem Beckenkamm.

Die Indikation, Präparation und das definitive Ausmaß der Anwendung obliegt der letztendlichen Entscheidung des/der Operateurs/in.

## Produktbeschreibung

Die Knochenstanze ist ein wiederverwendbares Instrument mit austauschbarer Stanze (in zylindrischer Form mit einer Länge von circa 2,5 cm) zur Gewinnung von autologem Knochenmaterial.



Die Knochenstanze besteht aus 5 Teilen mit einem Spezialschlüssel und einer Anziehstange:

1. Stößel 6 und 8/10 mm
2. Handgriff
3. Stanze  $\varnothing$  6, 8 und 10 mm
4. Überwurfmutter
5. Schlüssel

## Anwendungsmöglichkeiten

Zur Auffüllung von Knochendefekten und Zysten in der:

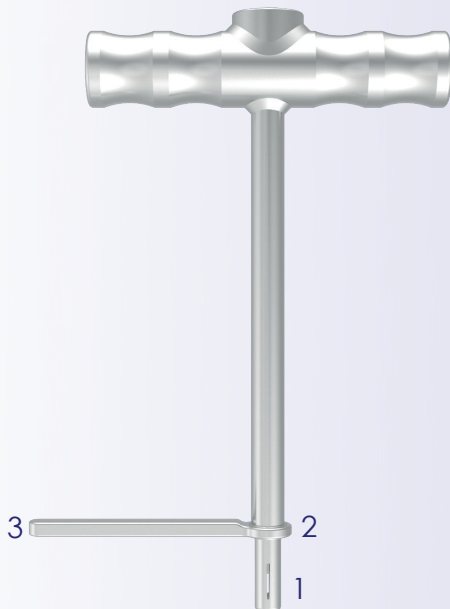
- Chirurgie  
(z.B.: Hand, Fuß, Wirbelsäule, Hüfte, Knie, Kiefer, etc.)
- Orthopädie und Sporttraumatologie  
(z.B.: Verwendung bei der Arthrodesse im Kleinsegmentbereich, Femurkopfnekrose, etc.)

## Montage und Anwendungsbeispiel



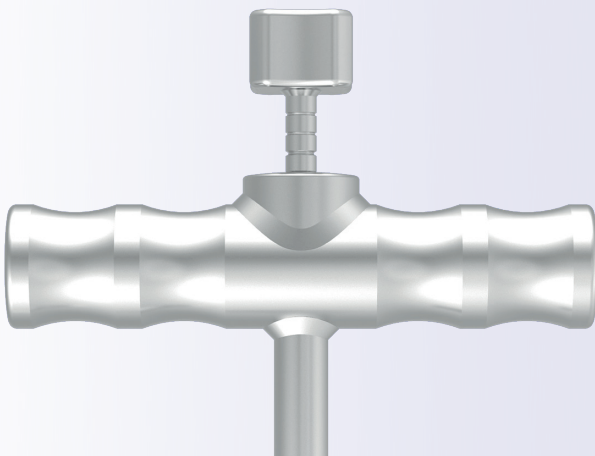
Es stehen der/dem Operateurin/Operateur 3 wechselbare Stanzen in den Durchmessern 6, 8 und 10 mm zur Verfügung

Die Einbringtiefe ist einheitlich 25 mm.



Nach Auswahl der gewünschten Stanze (ø 6, 8 oder 10 mm) wird diese:

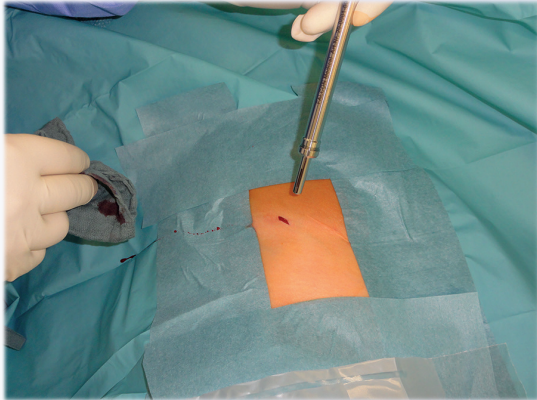
1. in die rechteckige Aufnahme des Handgriffs gesteckt,
2. die Überwurfmutter per Hand aufgeschraubt und
3. mit dem Schlüssel festgezogen.



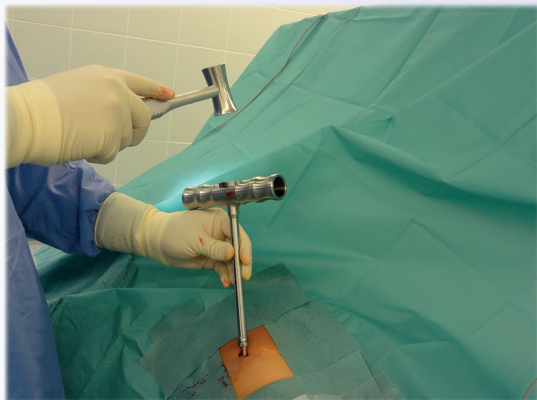
Der Stanzendurchmesser bestimmt die Größe des Stößels:

- ø 6 mm Stanze: 6 mm Stößel
- ø 8 mm Stanze: 8/10 mm Stößel
- ø 10 mm Stanze: 8/10 mm Stößel

Die tiefere Kerbe an den Stößeln definiert den Nullpunkt. Ist dieser bündig mit der Schlagfläche, schließt die Spitze des Stößels mit der Spitze der zugehörigen Stanze ab.

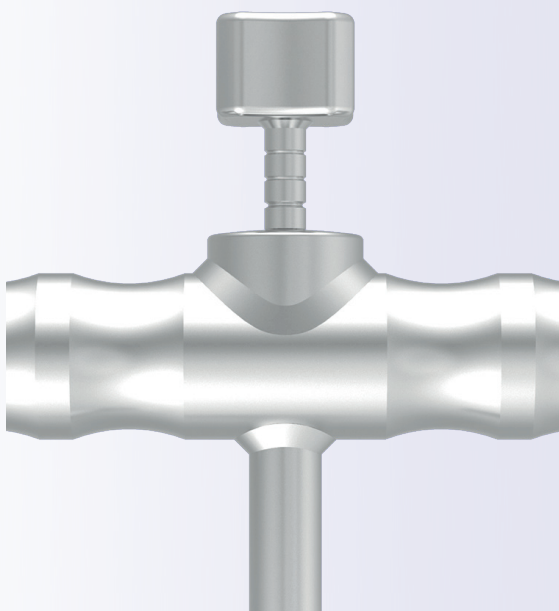


Über eine Stichinzision am Beckenkamm wird das Instrument eingebracht.



Das Eintreiben erfolgt mittels einiger wohldosierter Hammerschläge auf die Schlagfläche.

Achtung: Es ist ausschließlich ein Hammer mit Kunststoffschlagflächen zu verwenden.

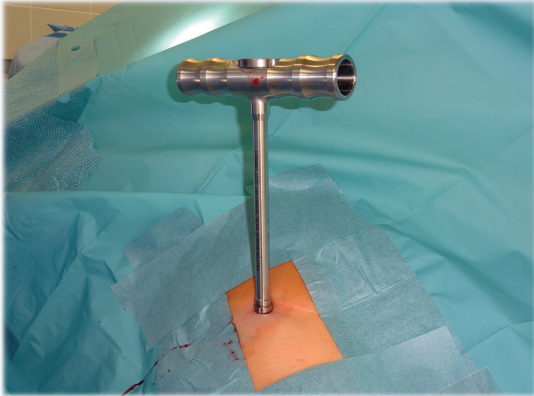


Der Abstand zwischen den Kerben beträgt 5mm.

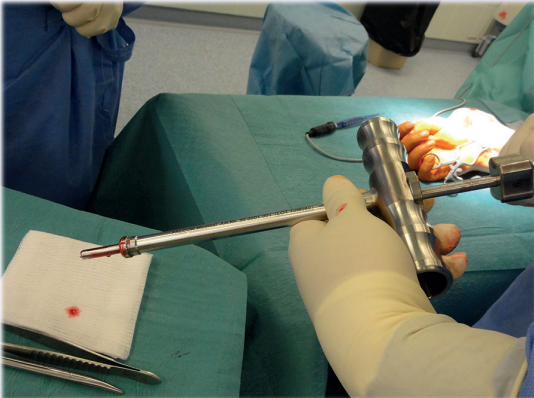
In diesem Fall beträgt die Einbringtiefe der Stanze daher ca. 5 mm.

Erscheint dies zu gering, ist der Messstab zu entfernen und weiter entweder schlagend oder drehend an Tiefe zu gewinnen.

Abschließend eine weitere Kontrolle mit dem Messstab.



Durch Drehen des Handgriffes wird der Knochenzylinder gelöst und entnommen.



Mit dem Stößel wird der knöcherne Zylinder aus der Stanze gedrückt.



Dieser kompakte Knochenzylinder steht nun zur weiteren Verwendung bereit.

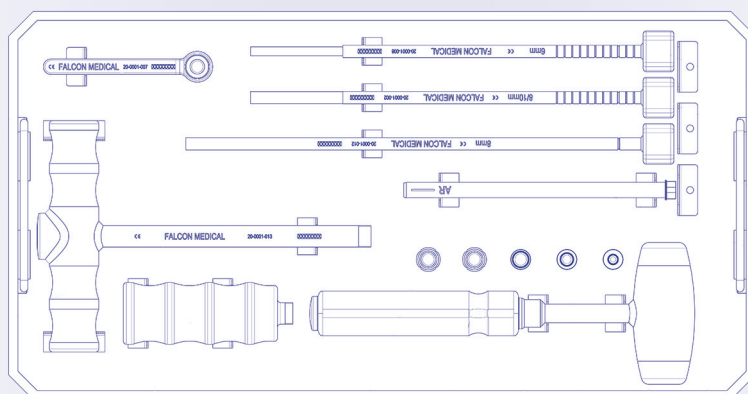
## Persönliche Notizen

### Instrumente - Knochenstanze

Instrumente der Klasse I sind mit CE gekennzeichnet und unterliegen einer Konformitätsbewertung durch den Hersteller.

20-0001-001	Knochenstanze Handgriff
20-0001-008	Stößel 6 mm
20-0001-002	Stößel 8/10 mm
20-0001-003	Überwurfmutter
20-0001-004	Stanze $\varnothing$ 6 mm
20-0001-005	Stanze $\varnothing$ 8 mm
20-0001-006	Stanze $\varnothing$ 10 mm
20-0001-007	Schlüssel
20-0001-011	Applikationsrohr 8/10
20-0001-012	Applikationsrohr 8
20-0001-010	Griff Applikationsrohr

### Modulares Sieb



Hersteller  
FALCON MEDICAL  
Medizinische Spezialprodukte GmbH  
Meiereigasse 2  
A-2340 Mödling

Telefon +43 2236 46465  
Fax +43 2236 46465 29  
E-Mail [office@falcon-med.com](mailto:office@falcon-med.com)

Vertrieb Deutschland  
FALCON MEDICAL  
Vertriebs-GmbH  
Franz-Weger-Weg 8  
D-59494 Soest

Telefon +49 180 5002773  
Fax +49 180 5002774  
E-Mail [office@falcon-med.com](mailto:office@falcon-med.com)

**[www.falcon-med.com](http://www.falcon-med.com)**