

Monocon

Schaft

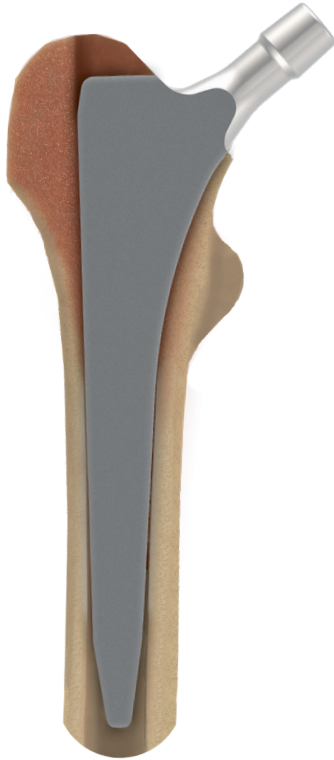
PRODUKTBESCHREIBUNG

FALCON MEDICAL ...da, wenn man uns braucht

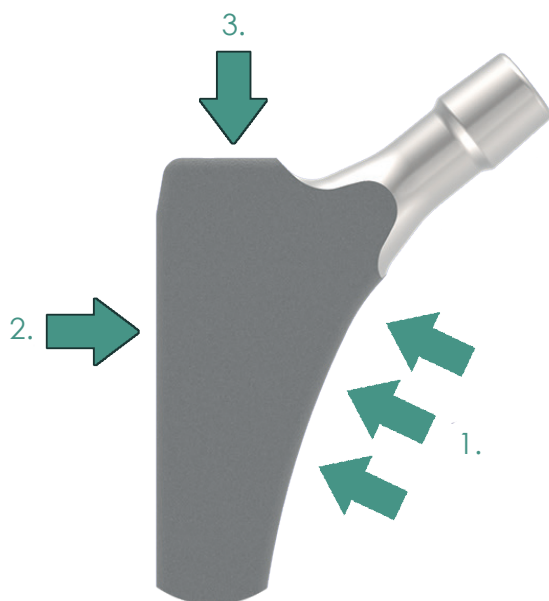
HERZLICHEN DANK für IHR INTERESSE an UNSEREM PRODUKT

Der Monocon Schaff wurde mit der Zielsetzung entwickelt, bewährtes Design mit Variabilität hinsichtlich Anpassung von Beinlänge, Spannung und Offset zu kombinieren.

BEWÄHRTE FORMGEBUNG



Das doppelkonische Vierkant-Prinzip gewährleistet eine hohe Primärstabilität und bietet gemeinsam mit der mit Edelmetall gestrahlten Titanoberfläche hervorragende Bedingungen für eine dauerhafte Fixation des Implantates.⁽²⁾

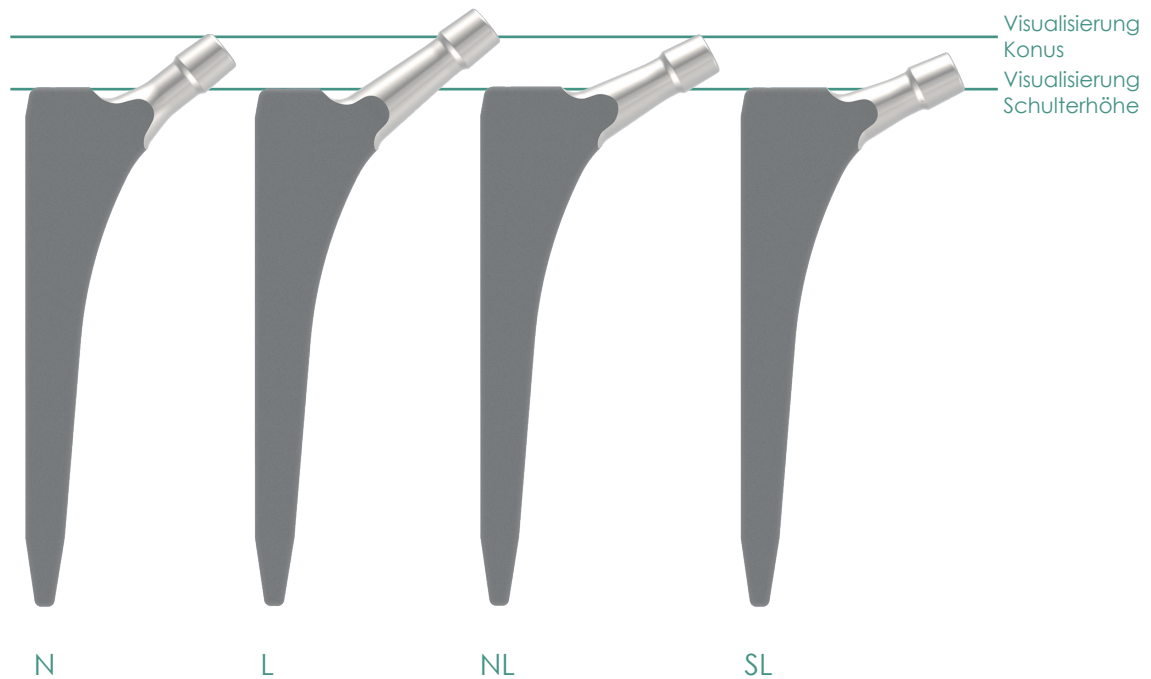


1. Die bewährte Formgebung des Schaftes ermöglicht ein großflächiges Aufliegen am Adam'schen Bogen zur Erhöhung der proximalen Kräfteinleitung auf die Femurkortikalis.⁽²⁾

2. Die lateralseitige plane Formgebung reduziert die Entfernung vitalen Knochens.

3. Die reduzierte Höhe erleichtert das Einbringen und schont den Trochanter Major.⁽¹⁾

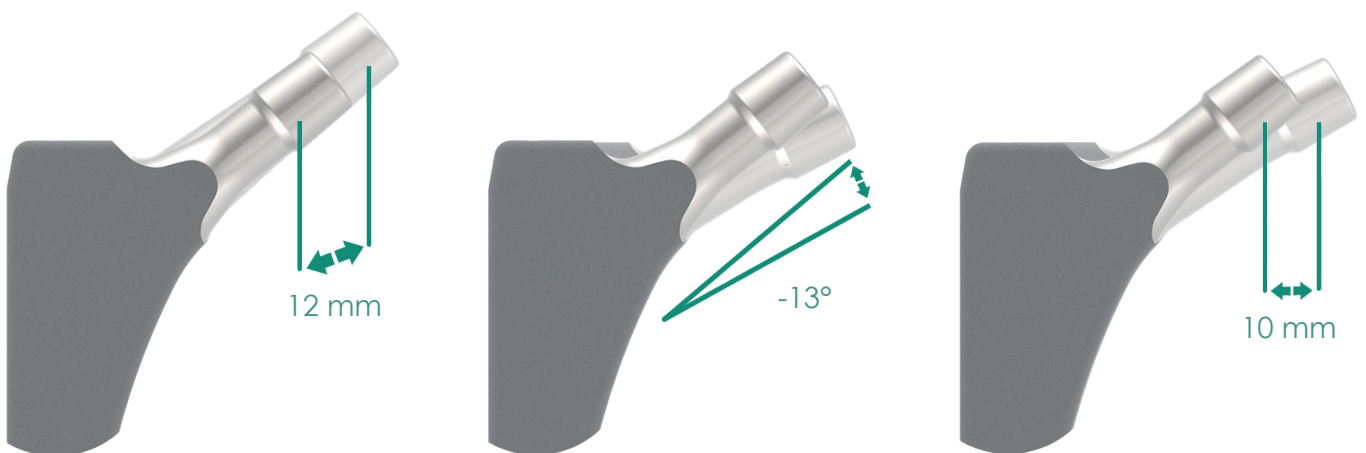
VERLÄNGERUNG, WINKELKORREKTUR und LATERALISIERUNG



Die vier verfügbaren Schaftvarianten N, L, NL und SL erleichtern die anatomisch korrekte Implantation des Monocon Schaftes unter Berücksichtigung optimaler Beinlänge und individueller Bandspannung.⁽³⁾

Das breite Schaftsortiment bietet dem Anwender die gewünschte Modularität gepaart mit der Sicherheit eines Monoblock-Systemes.⁽⁴⁾

Der Range of Motion der Implantate bleibt bei allen Varianten annähernd gleich.

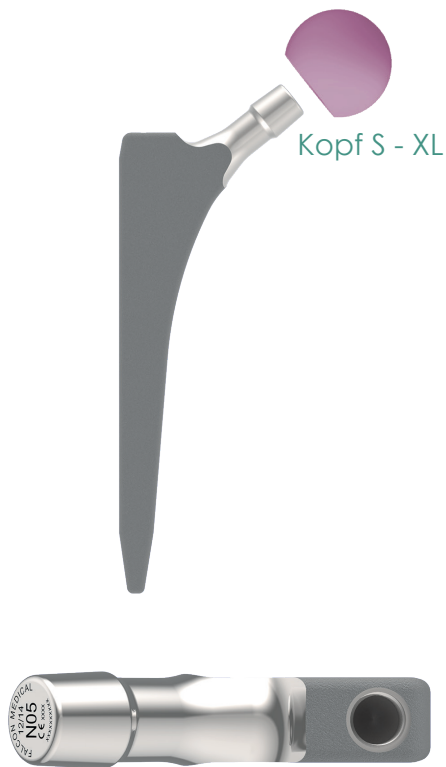


Monocon N und L
Verlängerung
CCD-Winkel – 131°

Monocon N und SL
Winkelkorrektur
CCD-Winkel – 118°

Monocon N und NL
Lateralisierung
CCD-Winkel – 121°

SICHERE IMPLANTATION

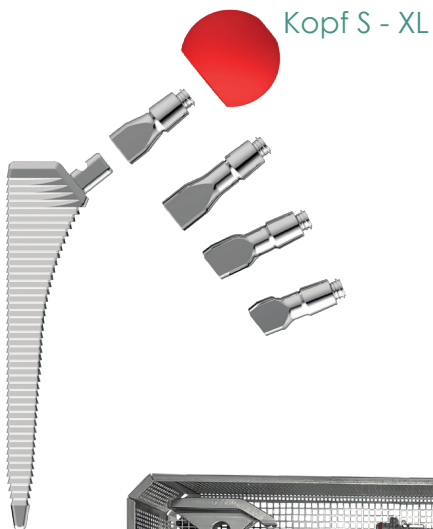


Die zur Verfügung stehende Keramik-Keramik Delta Gleitpaarung profitiert von 4* verfügbaren Kopflängen unter größtmöglicher Beibehaltung des technischen Bewegungsumfanges der Gleitpartner.⁽⁴⁾

*gilt für Ø 32 und 36 mm

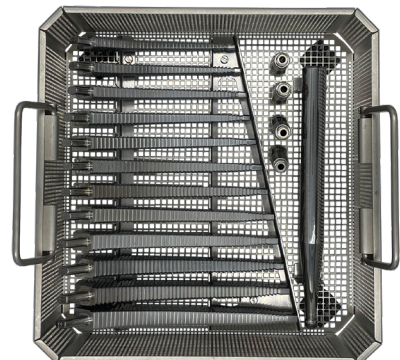
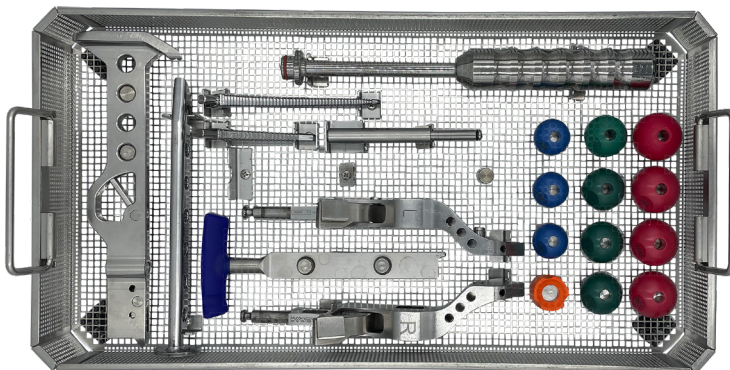
Das zentrale Gewindeloch gewährleistet eine sichere Fixation des Schaftausziehinstrumentes bei einem eventuell notwendigen Schaftwechsel.

MODULARES INSTRUMENTARIUM



Durch das modulare Instrumentarium können alle Probekombinationen an der Raspel vorgenommen werden.
(1)

Diese Kombination kann mit dem definitiven Implantat reproduziert werden.



FINITE ELEMENTE BERECHNUNG und TESTUNG

Die Geometrie des Halsbereiches der einzelnen Implantate wurde mittels Finite Elemente Berechnung optimiert.⁽⁴⁾

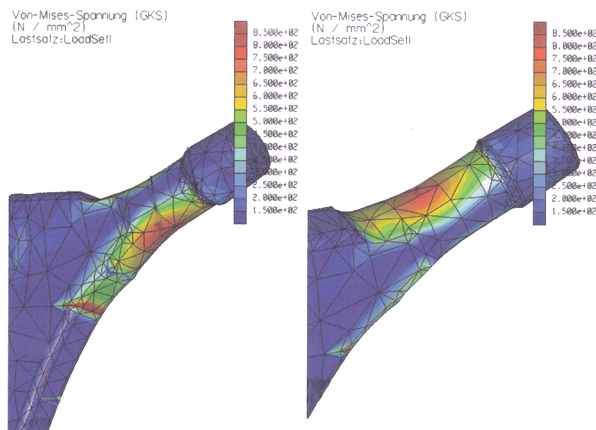
Den Berechnungen wurde die Einspannsituation der ISO Norm 7206-6 zugrunde gelegt.

Als Kopf wurde ein XL-Kopf angenommen; die Belastung entsprach 6000N.

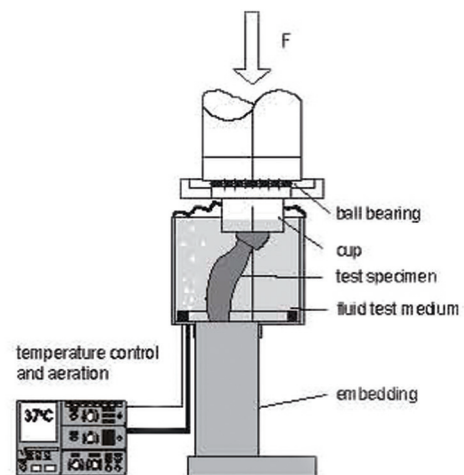
Anschließend wurden die Konstruktionen im sogenannten Locatitest auf Dauerfestigkeit und Bruchlast an der IMA Dresden überprüft.⁽⁴⁾

Gleiches gilt für die Testung nach EN ISO 7206-4.

Dieser Test beinhaltet sowohl eine Überprüfung der Implantate nach der ISO Norm 7206-4, als auch eine Überprüfung auf die maximal erreichbaren Belastungswerte.



Optimierte Halsgeometrie Monocon L



LITERATUR

(1)

•Falcon Medical, Operationsanleitung Monocon Schaft im gültigen Revisionsstand

(2)

•Ungethüm M. et al.: Technische und medizinische Aspekte verschiedener Oberflächenstrukturen zementfreier Hüftendoprothesen, 1987, Vortragsreihe Arbeitskreis Implantate, DVM e. V., Berlin, pp 5-15

•Zweymüller K., Lintner F., Semlitsch M.: Biologic fixation of a press-fit titanium hip joint endoprosthesis. (Clinical Orthopaedics and Related Research 235: 195-206, 1988)

•Semlitsch M.: Stand der Werkstofftechnik des Zweymüller-Hüftprothesensystems nach 10 Jahren klinischer Praxis." in: Zweymüller K.: 10 Jahre Zweymüller - Hüftendoprothese. Huber Verlag Bern, 1990

(3)

•Grübl A.: Rekonstruktion des Hüftkopfdrehzentrums in der Hüftendoprothetik; Bulletin Alloclassic 2002/03

•Gottsauer-Wolf F.: Rekonstruktion der Geometrie und Kinematik mit multivariablen Schäften, Jatro Orthopädie 02.2008

(4)

•Falcon Medical Testergebnisse in Technischer Dokumentation

IMPLANTATE

Implantate der Klasse III sind mit CE0483 gekennzeichnet und unterliegen einer Auslegungsprüfung durch Beteiligung der benannten Stelle.

IMPLANTATE - MONOCON SCHAFT

Monocon Schafft N

10-1003-001	Monocon Schafft N 01	10-1003-007	Monocon Schafft N 07
10-1003-002	Monocon Schafft N 02	10-1003-008	Monocon Schafft N 08
10-1003-003	Monocon Schafft N 03	10-1003-009	Monocon Schafft N 09
10-1003-004	Monocon Schafft N 04	10-1003-010	Monocon Schafft N 10
10-1003-005	Monocon Schafft N 05	10-1003-011	Monocon Schafft N 11
10-1003-006	Monocon Schafft N 06	10-1003-012	Monocon Schafft N 12

Monocon Schafft L

10-1004-001	Monocon Schafft L 01	10-1004-006	Monocon Schafft L 06
10-1004-002	Monocon Schafft L 02	10-1004-007	Monocon Schafft L 07
10-1004-003	Monocon Schafft L 03	10-1004-008	Monocon Schafft L 08
10-1004-004	Monocon Schafft L 04	10-1004-009	Monocon Schafft L 09
10-1004-005	Monocon Schafft L 05	10-1004-010	Monocon Schafft L 10

Monocon Schafft SL

10-1005-001	Monocon Schafft SL 01	10-1005-006	Monocon Schafft SL 06
10-1005-002	Monocon Schafft SL 02	10-1005-007	Monocon Schafft SL 07
10-1005-003	Monocon Schafft SL 03	10-1005-008	Monocon Schafft SL 08
10-1005-004	Monocon Schafft SL 04	10-1005-009	Monocon Schafft SL 09
10-1005-005	Monocon Schafft SL 05	10-1005-010	Monocon Schafft SL 10

Monocon Schafft NL

10-1006-001	Monocon Schafft NL 01	10-1006-006	Monocon Schafft NL 06
10-1006-002	Monocon Schafft NL 02	10-1006-007	Monocon Schafft NL 07
10-1006-003	Monocon Schafft NL 03	10-1006-008	Monocon Schafft NL 08
10-1006-004	Monocon Schafft NL 04	10-1006-009	Monocon Schafft NL 09
10-1006-005	Monocon Schafft NL 05	10-1006-010	Monocon Schafft NL 10

IMPLANTATE - KÖPFE

Keramikkopf Biolox Delta

10-0007-281	Keramikkopf Delta 28S	10-0007-361	Keramikkopf Delta 36S
10-0007-282	Keramikkopf Delta 28M	10-0007-362	Keramikkopf Delta 36M
10-0007-283	Keramikkopf Delta 28L	10-0007-363	Keramikkopf Delta 36L
		10-0007-364	Keramikkopf Delta 36XL
10-0007-321	Keramikkopf Delta 32S		
10-0007-322	Keramikkopf Delta 32M		
10-0007-323	Keramikkopf Delta 32L		
10-0007-324	Keramikkopf Delta 32XL		

Keramikrevisionskopf BioloX Option

10-0005-281	Keramikrevisionskopf 28S	10-0005-361	Keramikrevisionskopf 36S
10-0005-282	Keramikrevisionskopf 28M	10-0005-362	Keramikrevisionskopf 36M
10-0005-283	Keramikrevisionskopf 28L	10-0005-363	Keramikrevisionskopf 36L
10-0005-284	Keramikrevisionskopf 28XL	10-0005-364	Keramikrevisionskopf 36XL
10-0005-321	Keramikrevisionskopf 32S		
10-0005-322	Keramikrevisionskopf 32M		
10-0005-323	Keramikrevisionskopf 32L		
10-0005-324	Keramikrevisionskopf 32XL		

Falcon Medical bezieht Frakturköpfe, Bipolarköpfe und Metallköpfe als Händler von zugelassenen Herstellern.
Eine Übersicht der von Falcon Medical freigegebenen Kombinationen ist getrennt erhältlich.

Technische Änderungen vorbehalten.

Hersteller:
FALCON MEDICAL
Medizinische Spezialprodukte GmbH

Meiereigasse 2
A-2340 Mödling

Telefon +43 2236 46465
Fax +43 2236 46465 29

Web office@falcon-med.com
E-Mail www.falcon-med.com

Vertrieb Deutschland:
FALCON MEDICAL
Vertriebs-GmbH

Franz-Weger-Weg 8
D-59494 Soest

Telefon +49 180 5002773
Fax +49 180 5002774

Web office@falcon-med.com
E-Mail www.falcon-med.com